

OCIO - Füllstand Anzeige für Behälter

TANK

NEU

➔ **Gibt eine Echtzeit-Anzeige der Flüssigkeitsmenge im Behälter.**



10M Schlauch



Sensor aus Messing

VORTEILE

- + Überwachung des Füllstands in Echtzeit. Er besteht aus einem elektronischen Gerät (LAN oder WI-FI) und einem Sensor, der in den Tank eingeführt wird
- + Alarme auf hoher und niedriger Ebene
- + Der Flüssigkeitsstand wird auf dem Gerät selbst oder auf Ihrem PC angezeigt
- + Verbunden mit Self Service Management 2.0 oder MCO 2.0, ermöglicht er :
 - die Art und Abmessungen des Behälters von Fern zu konfigurieren
 - die Alarmstufe zu programmieren
 - die Messeinheit zu definieren
 - das Instrument einzustellen



➔ Technische Daten

Artikel-Nr	Bezeichnung	Leistung in W	Viskosität in cSt	Ausgang	Verwendung für Tanks
01990700211	Füllstand Anzeige für Behälter	20	Bis 30	RS	Frostschutzmittel - Biodiesel - Diesel Öl - Scheibenwaschmittel - Wasser

Abbildungen nicht verbindlich. Bei den Kenndaten, Maß- und Gewichtsangaben auf diesem Datenblatt handelt es sich lediglich um Richtwerte.

BEISER Environnement • Domaine de la Reidt
67330 BOUXWILLER, Frankreich



OCIO - Füllstand Anzeige für Behälter

TANK

NEU

Funktionsweise

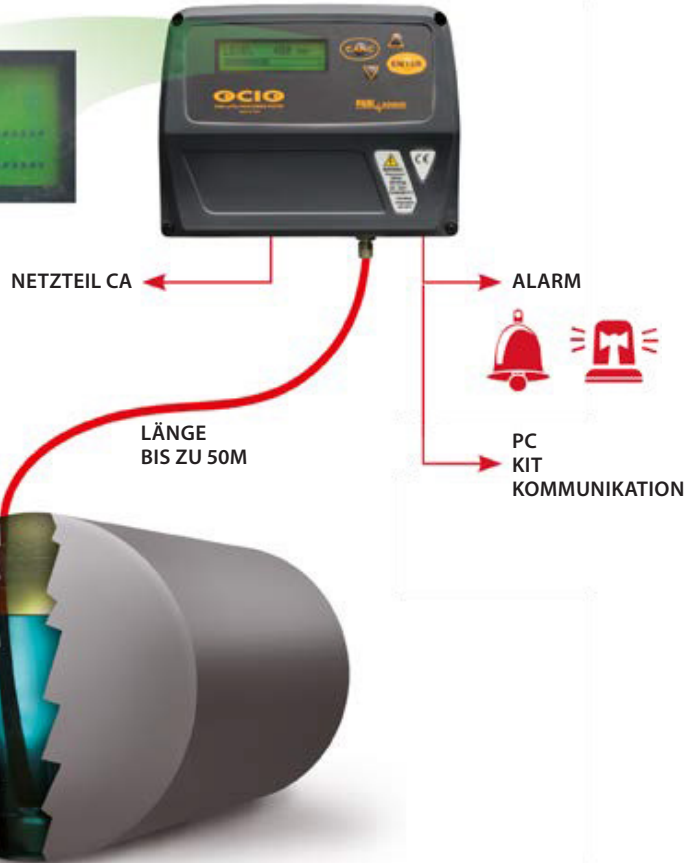
Kraftstoff-
stand
10 MM
Gemessene
Auflösung



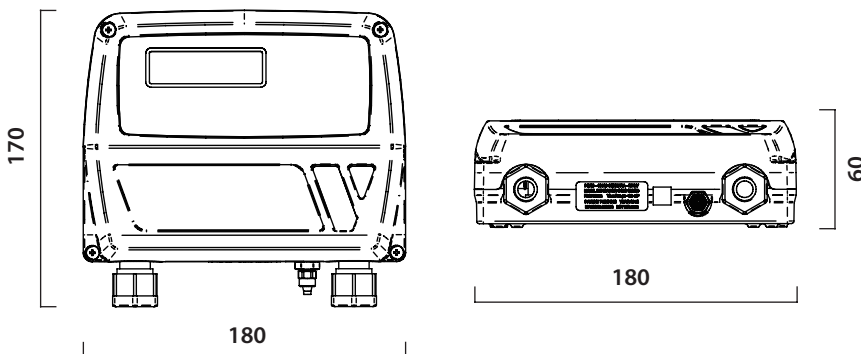
Kraftstoff-
volumen
20 Liter
Berechnete
Auflösung



Kraftstoff %
1%
Berechnete
Auflösung



Abmessungen



Leistung

Tank: Bis **4 M** Höhe

Schlauchsensor: Bis **50 M** Länge

Genauigkeit: **±4%** rohe Kubatur

Viskosität: Bis **30 cSt**

BEISER Environnement • Domaine de la Reidt
67330 BOUXWILLER, Frankreich



BEISER
environnement
Versand von landwirtschaftlichem Bedarf
0033 369 353 030