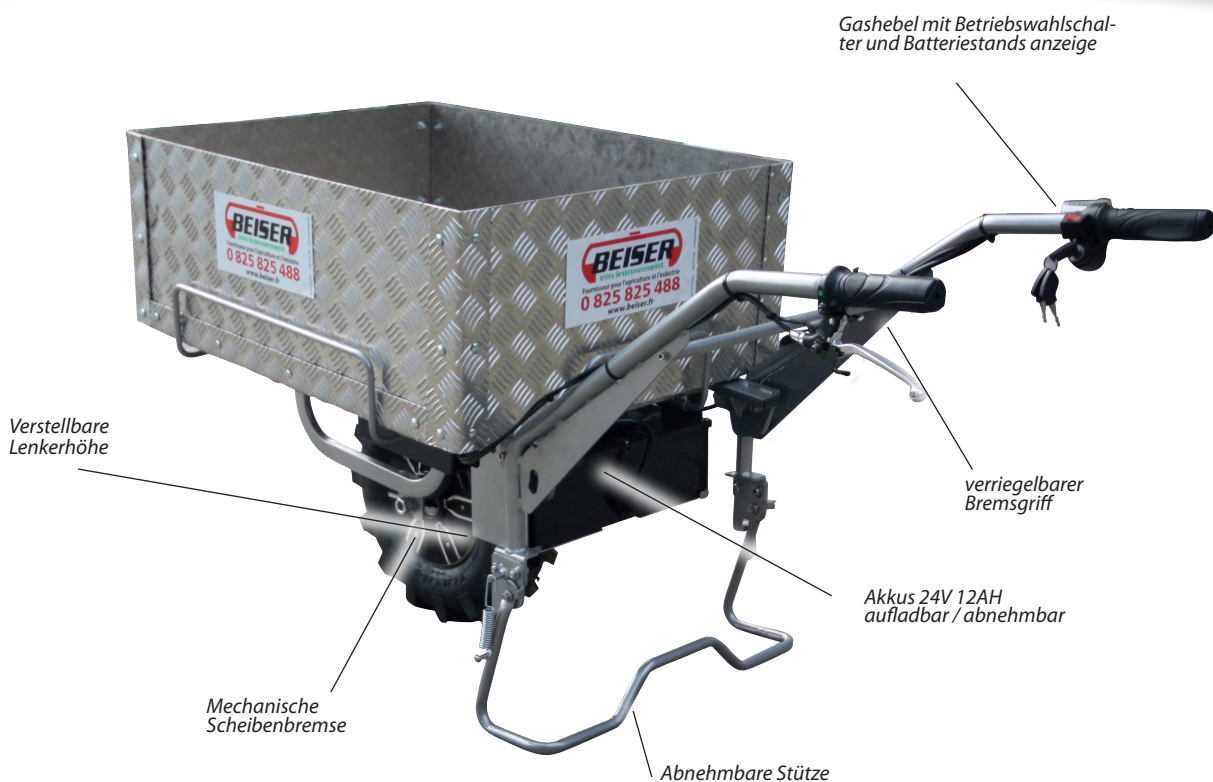


Mobile elektrische Plattform mit 1 Rad

GERÄTE

1



VORTEILE

- + Kompakte Bauweise (55cm breit, geht durch Türen)
- + Kapazität bis zu 120kg
- + Gesamtladung des Akkus in 7 Stunden
- + Abnehmbare Parkstütze

➤ **Ideal für den bequemen und sicheren Transport von schweren Gegenständen aller Art.**

Modell

Referenz	Bezeichnung	Maße (mm) B x l x H	Motor stärke (W)	Gewicht (kg)	Tragfähigkeit (kg)
05011210123	Mobile elektrische Plattform mit 1 Rad	1440 x 550 x 680	250	40	120

Technische Eigenschaften

Referenz	Motor stärke (W)	Vorderrad (inch)	Akku	Ladespannung	Max. Geschwindigkeit	Plattengröße
05011210123	250	4,80/4,00-8	24V 12AH	100-240V/50Hz	Vorwärts : 5km/Stunde Rückwärts : 3 km/Stunde	min. 80 x 55 cm max. 96 x 65 cm

• Akkulaufzeit ca. 5 Stunden (je nach Verwendung)

+ INKLUSIVE LADEGERÄT

BEISER Environnement • Domaine de la Reidt
67330 BOUXWILLER • Fax: 0 825 720 001

0,15 € TTC/min

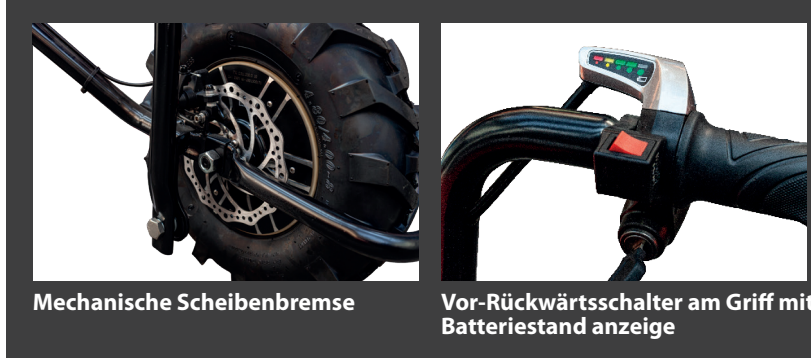


Versand von landwirtschaftlichem Bedarf

07851 88 66 577

Angaben ohne Gewähr. Die Eigenschaften, Abmessungen und Daten sind rein informativ anzusehen

Mobile elektrische Plattform mit 1 Rad



Mechanische Scheibenbremse

Vor-Rückwärtsschalter am Griff mit Batteriestand anzeige

Gashebel mit Betriebswahlschalter und Batteriestand anzeige

Verriegelbarer Bremsgriff

Verstellbare Gitterbreite

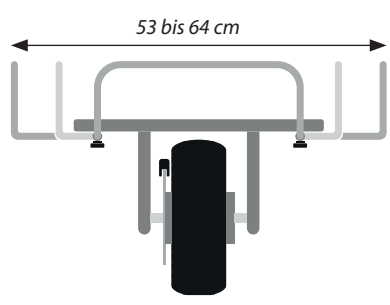
Verstellbare Lenkerhöhe

Akku 24V 12AH aufladbar / abnehmbar

Abnehmbare Stütze

Aufgepumptes Rad mit 205 W-Motor

Mechanische Scheibenbremse



BEISER Environnement • Domaine de la Reidt
67330 BOUXWILLER • Fax: 0 825 720 001
0,15 €/TTC/min



Versand von landwirtschaftlichem Bedarf

07851 88 66 577

Angaben ohne Gewähr. Die Eigenschaften, Abmessungen und Daten sind rein informativ anzusehen